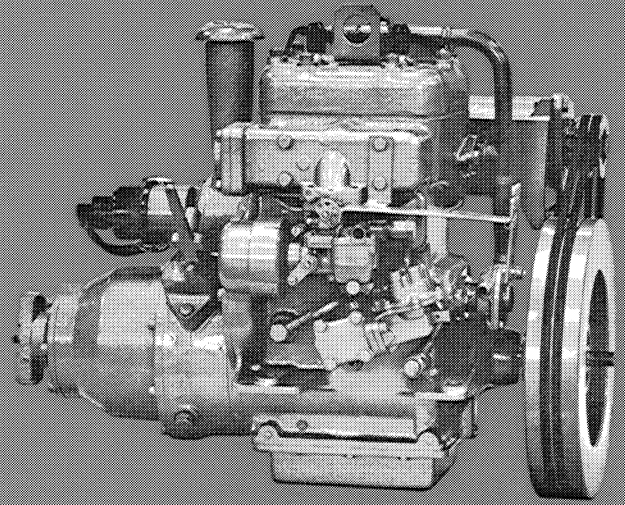


Instruktionsbok



ALBIN 0-22

INSTRUKTIONSBOK

PRESENTATION

ALBIN 0-22 är en 2-cylindrig 4-takts sidventilmotor försedd med justerbara ventillyftare. Sidventilkonstruktionen ger förutom små inbyggnadsmått också ett jämnt och högt vridmoment.

Lågt kompressionsförhållande, väl utbalanserad vevaxel med motvikter, lättmetallkolvar av ny typ, bidrar till att ge ALBIN 0-22 den lugna och behagliga gång som är så viktig hos en båt-motor.

ALBIN 0-22 finns i utförande med handstart eller elstart. I det handstartade utförandet har motorn magnettdning. Den elstartade motorn har batterittdning, 12 V startgenerator med 0,8 hk starteffekt och 90 W laddningseffekt samt instrument-tavla.

0-22 är försedd med ett nytt s k fjäderbandsbackslag av patenterad typ. Såväl backslag som reduktionsväxel (extra utrustning) trycksmörjs genom motorns smörjssystem. Detta innebär ett oljepåfyllningsställe och endast en oljemätsticka för nivå-kontroll. Backslaget är helt självjusterande och behöver ingen speciell tillsyn.

0-22 Kombi är utrustad med en propelleranordning som möjliggör variabel propellerstigning. Från en kamkurva på propelleranordningens manöverdel regleras motorvarvtalet. Detta innebär att motorvarvtalet alltid blir det rätta i förhållande till den för tillfället aktuella propellerstigningen. Propelleranordningen kräver ett minimum av tillsyn och har endast två smörjställen som kräver smörjning en gång per säsong.

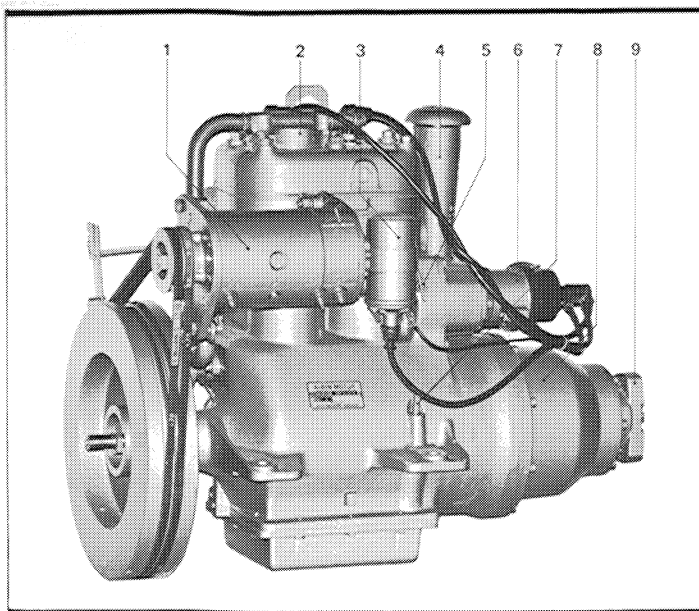


Fig. 1 ALBIN 0-22

- 1 Startgenerator
- 2 Termostathus
- 3 Tändspole
- 4 Oljepåfyllningsrör
- 5 Avtappningskran
- 6 Tändfördelare
- 7 Oljemätsticka
- 8 Backslag
- 9 Propelleraxelkoppling

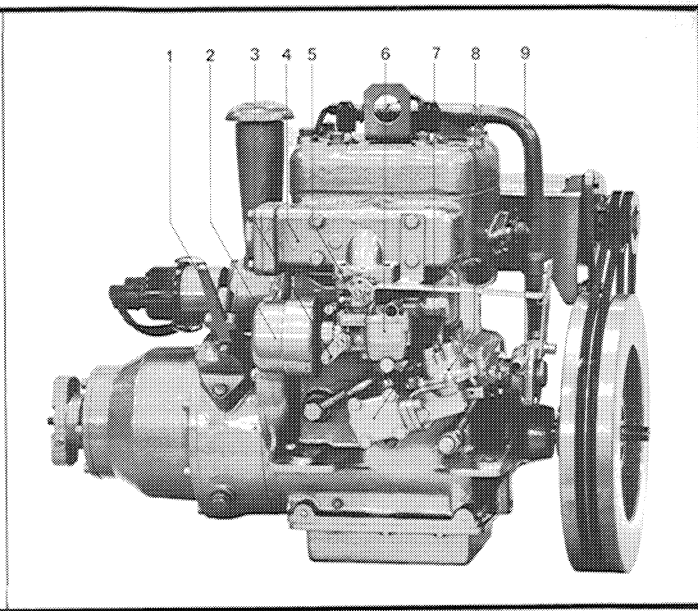


Fig. 2 ALBIN 0-22

- 1 Manöverspak
- 2 Luftfilter med insugningsljuddämpare
- 3 Chokereglage
- 4 Vattenkyllt avgasrör
- 5 Gasreglage
- 6 Förgasare
- 7 Oljepump
- 8 Bränslepump
- 9 Kylvattenpump

2

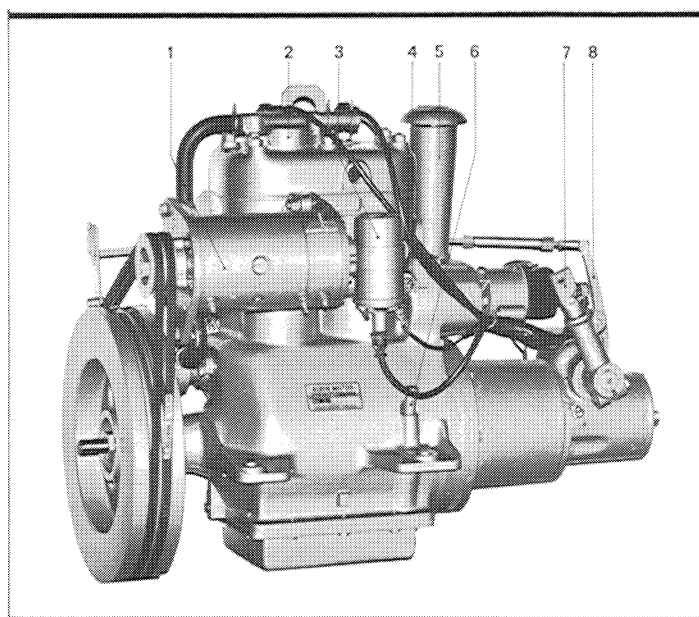


Fig. 3 ALBIN 0-22 Kombi

- 1 Startgenerator
- 2 Termostathus
- 3 Tändspole
- 4 Avtappningskran
- 5 Oljepåfyllningsrör
- 6 Oljemätsticka
- 7 Manöverarm för propellerstigning
- 8 Gasreglage

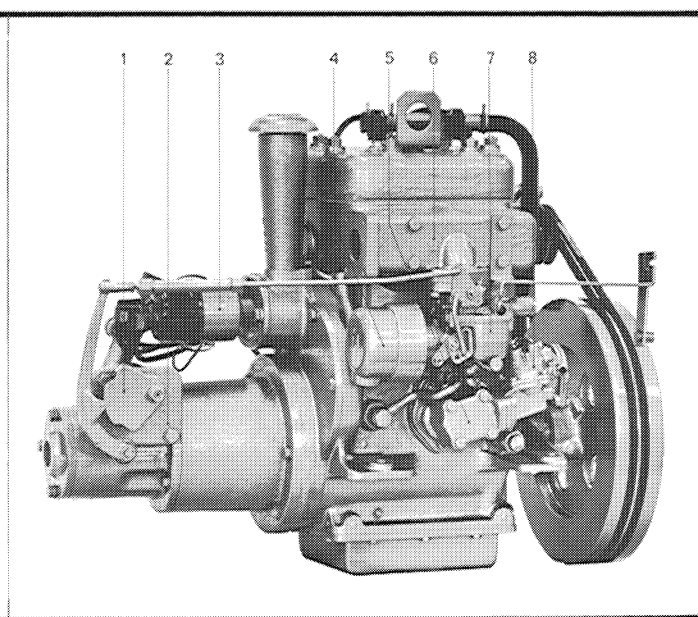


Fig. 4 ALBIN 0-22 Kombi

- 1 Kam för motorvarvtal
- 2 Manöverdel för propellerstigning
- 3 Tändfördelare
- 4 Luftfilter och insugningsljuddämpare
- 5 Oljepump
- 6 Vattenkyllt avgasrör
- 7 Förgasare
- 8 Bränslepump

KÖRFÖRESKRIFTER

Inkörning

Er nya motor bör under den första tiden köras med viss försiktighet. Motorn lämnar fabriken provkörd och utbromsad till full effekt. Vi rekommenderar fortsatt inkörning under ca 25 timmar. Motorns varvtal bör under denna period inte överstiga 80 % av max varvtal.

Efter inkörningsperioden skall smörjoljan bytas. Oljebyte sker vid varm motor. Använd oljelänsumpen för att avlägsna oljan från motorns oljesump. Lyft upp oljemätsticken ur dess rörfäste och anbringa oljelänsumpen där. Fyll på ny olja.

Åtgärder före första start

- 1 Fyll på smörjolja genom motorns oljepåfyllningsrör, se fig 1 och 3 pos 4. Använd olja med kvalitetsbeteckningen Service MM - viskositet SAE 30 sommartid och SAE 20 vintertid.
- 2 Om Ni installerat propelleranordning av den nya typ som ALBIN MOTOR marknadsför, skall det förliga lagrets smörjficka (se fig 11) vara fylld (kontrolleras en gång per säsong). Lämpligt smörjmedel är ett halvflytande fett med filmförstärkande tillsats "outboard grease". OBS! Trycksmörjnippel eller stauferkopp får ej monteras då detta vid smörjningen medför att tätningsringarna skadas!
- 3 På 0-22 Kombi skall reverseringsmekanismen smörjas genom att använda smörjspruta. Smörjnippeln är placerad på babordssidan (se fig 10 pos 1). Lämpliga smörjmedel är Shell Alvania

4

släpp sedan nyckeln, som då återgår till läge 1.

På motor med handstart och magnettdändning anbringas veven och motorn vevas igång.

Efter start

På elstartad motor kontrolleras att varningslamporna för lågt oljetryck och laddningsfel ej lyser (gul respektive röd lampa - se fig 5). Några minuter efter start skall normal driftstemperatur ha uppnåtts (indikering inom gröna fältet på temperaturmätaren).

På handstartad motor kontrolleras oljetrycket ($1 - 3 \text{ kp/cm}^2$). Några minuter efter start skall normal driftstemperatur ha uppnåtts ($80 - 85^\circ \text{ C}$).

Manövrering

ALBIN 0-22 är speciellt konstruerad för att ett s k enspaksreglage skall kunna användas. Detta innebär att både motorvarvtal och backslagsfunktion kontrolleras med en enda spak.

När manöverspaken står i neutralläge, är propellern frikopplad och motorn arbetar på tomgång. Förs spaken framåt kopplas propellern in för gång fram. Motorvarvtalet ökar när spaken förs vidare föröver.

Förs manöverspaken akteröver till backläge, vänder propellerns rotationsriktning, men motorn går fortfarande på tomgång. När spaken förs ytterligare akteröver ökar varvtalet.

OBS! Backslaget är av sådan konstruktion att slirning i respektive läge är helt omöjlig. All manövrering skall därför ske med distinkta rörelser från neutral till läge fram respektive backläge. Mellanlägen kan sålunda skada backslaget.

Batteriladdning bör ej ske med obelastad motor dvs backslaget i friläge, utan med propellern inkopplad på gång.

EP 2, Esso Beacon 2 eller liknande. Reverseeringsmekanismen skall smörjas en gång per säsong.

Kontrollera även att smörjmedel finns i propellernavet (se fig 10 pos 2).

Före start

- 1 Tillse att motorrummet blir väl ventilerat och kontrollera att inget bränsleläckage har förekommit.
- 2 Kontrollera att smörjoljenivån på motorns oljemätsticka (se fig 1 och 3) ligger inom märkningen för min respektive max oljemängd.
- 3 Öppna bottenkranen för kylvattenintaget.

Start

- 1 Ställ enspaksreglaget i neutralläge. Tryck in frikopplingsknappen så att endast motorns varvtal påverkas och ställ reglaget i läge för 1/3 gaspådrag (se fig 7).

På 0-22 Kombi skall kombinationsreglaget ställas i neutralläge (se fig 8).

- 2 Vrid startnyckeln medurs till läge 1 (se fig 6) och kontrollera att varningslamporna för oljetryck och laddning lyser (se fig 5 pos 2 och 3).

Vid kall väderlek kan det vara nödvändigt att använda choken. Så snart motorn startat bör choken snarast skjutas in.

- 3 Tryck in nyckeln och vrid medurs tills startmotorn kopplas in (se fig 6 läge 2). Håll nyckeln kvar i detta läge tills motorn startat och

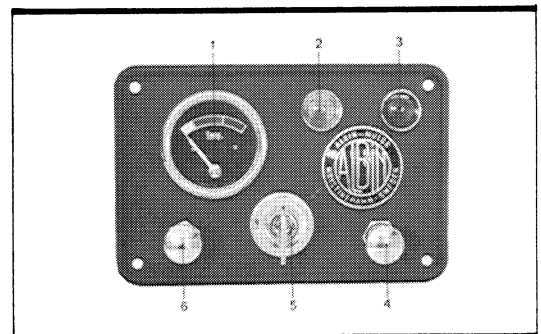


Fig. 5 Instrumenttavla

- 1 Temperaturmätare för kylvatten
- 2 Kontrollampa för lågt oljetryck
- 3 Kontrollampa för laddning
- 4 Strömbrytare för extra elutrustning
- 5 Tändnings- och startnyckel
- 6 Strömbrytare för instrumentbelysning

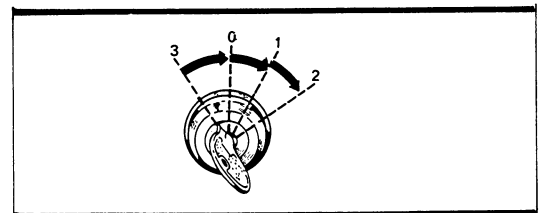


Fig. 6 Start- och tändningsnyckel

- 0 0-läge
- 1 Startläge
- 2 Inkoppling av startmotor
- 3 "Radioläge"

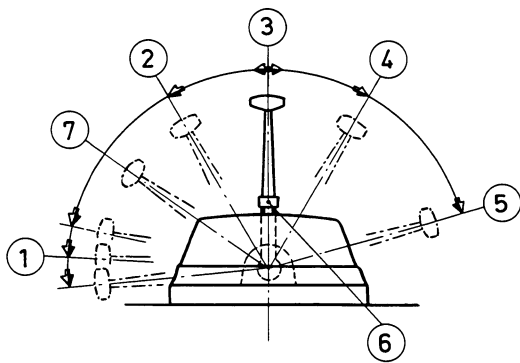


Fig. 7 Teleflexreglage för 0-22

- 1 Framåt - max varvtal
- 2 Framåt - tomgång
- 3 Friläge
- 4 Back - tomgång
- 5 Back - max varvtal
- 6 Frikopplingspärr
- 7 Startläge

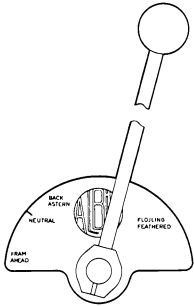


Fig. 8 Teleflexreglage för 0-22 Kombi

6

SÄRSKILDA ANVISNINGAR FÖR 0-22 MED FOTOGENDRIFT

Åtgärder före start

Denna motor är försedd med en 3-vägskrän som möjliggör övergång till bensindrif vid start och varmkörning samt innan motorn stoppas.

Tillse före start att 3-vägskränen står i läge för bensindrif.

Om man av någon anledning är osäker på huruvida innehållet i flottörhuset utgörs av bensin eller fotogen, bör dränering ske. Dräneringsskruven sitter väl åtkomlig i förgasarens underkant. Pumpa efter dräneringen med hjälp av bränslepumpens handpumpenordning upp bensin i flottörhuset.

Efter start

Ställ 3-vägskränen i läge för fotogendrift när normal driftstemperatur uppnåtts dvs ca 80°C - termometers visare inom det gröna fältet på temperaturmätaren.

Innan motorn stannas bör man i god tid ställa om 3-vägskränen till bensindrif - detta för att underlätta förnyad start.

Använd fotogen av god kvalitet på minst 50 oktan.

ÅTGÄRDER VID FROSTFARA

Då frysrisk föreligger skall kylvattnet tappas av motorns och avgasrörets kylmantlar.

När motorn stannat stängs bottenkranen för kylvattenintaget och avtappningskranen (se fig 1

ALBIN 0-22 Kombi manövreras med enspaksreglage som samtidigt påverkar propellerstigning och motorvarvtal. Vid gång framåt förs enspaksreglets manöverspak från neutralläge och föröver. Vid backgång förs spaken akteröver.

När manöverspaken förs i läge för gång fram respektive back regleras propellerns stigning och motorns varvtal i rätt förhållande till varandra.

Vid segling kan bladen flöjlas för att erhålla minsta möjliga motstånd från propellern. Detta sker genom att man för manöverspaken så långt akteröver som möjligt.

Stopp

Motor med batteritändning

- 1 För manöverspaken till neutralläge.
- 2 Vrid tändningsnyckeln moturs över läge 1 till 0-läget (se fig 6).

OBS! Tändningsnyckeln får ej under någon längre tid (då motorn ej köres) stå i läge 1 (fig 6) - tändspolen kommer då att skadas.

Motor med handstart och magnettändning

- 1 För manöverspaken till neutralläge.
- 2 Tryck in kortslutningsknappen som sitter på tändapparaten och håll den intryckt tills motorn stannat.

och 3, pos 5) på motorblocket öppnas. Kylmantlarna rymmer 1,3 liter.

ROSTSKYDDSBEHANDLING

Motor

Under vinterhalvåret utsätts en båtmotor som ej är i drift för korrosionsangrepp. Detta gäller såväl förbränningsrum som kylmantlar. En båtmotor bör därför före vinteruppläggnen "konserveras".

Blanda 94-oktanig bensin med 5% konserveringsolja, Albin Motors detaljnummer 49788 (för t.ex. 10 liter bensin tillsätts 1/2 liter konserveringsolja). Se till att konserveringsoljan och bränslet blandas väl. Kör sedan motorn på detta bränsle omkring en timme.

Byt smörjoljan innan motorn startas nästkommande säsong.

Kylsystem

Om motorn körs i farvatten med hög salthalt rekommenderar vi att kylsystemet sköljs med sötvatten. Kör motorn ca 10 minuter med färskvattenkylning och tappa sedan ur kylsystemet.

Elsystem

Montera ur batteriet, se till att det är fullladdat och förvara det på ett frostfritt ställe.

BACKSLAG

ALBIN 0-22 är utrustad med ett s k fjäderbandsbackslag. Backslaget är mycket kompakt och förenar det mekaniska backslagets robusta konstruktion med det hydrauliska backslagets små krav på manöverkrafter. Detta möjliggör installation av ett enspaksreglage, vilket avsevärt förenklar bårens manövrering.

Fjäderbandsbackslaget har fått sitt namn genom att man utnyttjat fjäderelement för att överföra motorns moment till backslaget - samt för att möjliggöra de olika manöverfunktionerna. Backslaget fordrar ett minimum av tillsyn genom att det är självjusterande och trycksmort genom motorns smörjsystem.

ALBIN 0-22 kan som extra utrustning föras med reduktionsväxel, utväxling 2,04:1.

Manövrering

1 Friläge (se fig 9).

Manöverspaken 9 ställs i läge 10. Plungen 7 trycks då ned i sitt nedersta läge och fångar upp fjäderbandet 14. Detta släpper från inre kopplingstrumman 13 och backslaget är frikopplat.

2 Gång framåt (se fig 9).

För gång framåt ställs manöverspaken 9 i läge 11. De båda plungarna 7 och 12 befinner sig i sina övre lägen och påverkar inte fjäderbanden. Motorns moment överförs genom den inre kopplingstrumman 13 via fjäderbandet 14 till kopplingstrumman 15. Denna kopplingstrumma är fast förbun-

den med den yttre kopplingstrumman 5 och överför således det vridande momentet till fjäderbandet 6. Genom fjäderbandet överförs momentet till växelhuset 17 och vidare till kugghjulen 19 och 3 på backslagsaxeln. Det vridande momentet överförs vidare från backslagsaxeln genom reduktionsväxeln 2 till utgående axeln 1.

3 Gång back (se fig 9).

Manöverspaken 9 ställs i läge 8. Plungen 7 trycks ned i sitt nedersta läge och fjäderbandet 6 fångas upp.

Fjäderbandet släpper den yttre kopplingstrumman 5 samtidigt som växelhuset 17 fasthålls genom att fjäderbandet 6 låser mot manöverdelen 16. Motorns moment överförs till den inre kopplingstrumman 13, vidare över fjäderbandet 14 till kopplingstrumman 15. Det på kopplingstrumman befintliga kugghjulet 18 roterar. Detta kugghjul överför rotationen till planetväxelns kugghjul 4 och 19, som inbördes står i ingrepp. Kugghjul 19 står sedan i ingrepp med backslagsaxelns kugghjul 3, som via reduktionsväxeln 2 vidarebefordrar momentet till utgående axeln 1. Genom att växelhuset 17 fasthålls av fjäderbandet 6 under denna manöver, erhålls genom planetväxelns omvänd rotationsriktning - backgång.

8

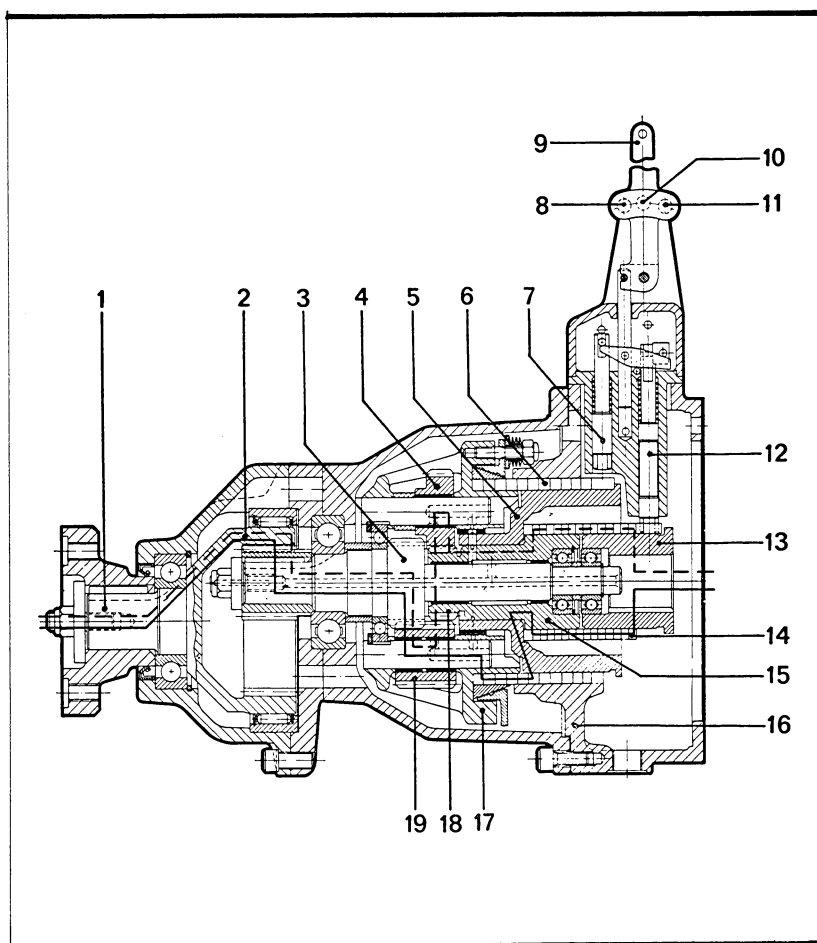


Fig. 9 Backslag

- 1 Utgående axel
- 2 Reduktionsväxel
- 3 Backslagsaxelns kugghjul
- 4 Kugghjul i planetväxel
- 5 Yttre kopplingstrumma
- 6 Fjäderband
- 7 Backplunge
- 8 Manöverläge med kulstopp (backgång)
- 9 Manöverspak
- 10 Manöverläge med kulstopp (friläge)
- 11 Manöverläge med kulstopp (gång framåt)
- 12 Frilägesplunge
- 13 Inre kopplingstrumma
- 14 Fjäderband
- 15 Kopplingstrumma
- 16 Manöverdel
- 17 Växelhus
- 18 Kugghjul
- 19 Kugghjul i planetväxel

KOMBIANORDNING

ALBIN 0-22 Kombi har istället för ett konventionellt backslag försetts med en manöveranordning, som möjliggör variabel propellerstigning. Såväl propellerstigning som motorvarvtal kontrolleras med en manöverspak. Motorvarvtalet styrs från en kamkurva på manöverhuset i rätt förhållande till propellerstigningen.

Genom att variera propellerstigningen erhålls "gång framåt" med variationsmöjlighet från "sakta fram" till "full fart fram".

"Frigång" erhålls då propellerstigningen är 0.

Vid "gång back" ändras propellerstigningen så att propellern blir dragande med variationsmöjligheter från "sakta back" till "full fart back".

Vid segling kan propellern flöjlas dvs propellerbladen ställs parallellt med propelleraxeln. Genom detta förfarande ger propellern minimalt motstånd i vattnet.

Kombianordningen är mycket lättmanövrerad och servicevänlig, med endast två smörjställen som smörjs en gång per säsong.

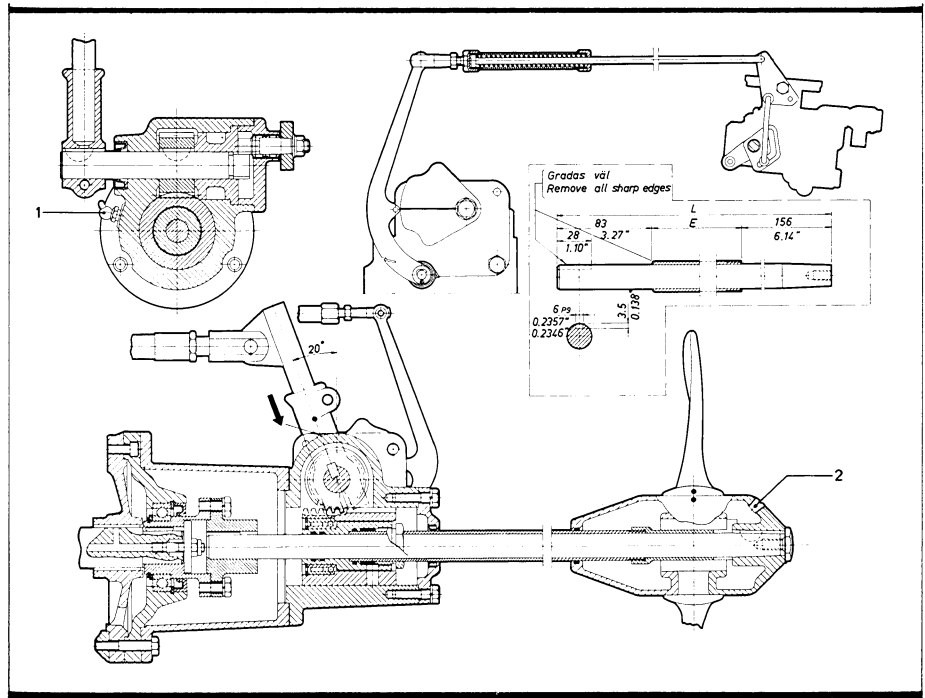


Fig. 10 Kombianordning

- 1 Smörjnippel
Ställ manöverspaken i neutralläge. Pumpa in fett genom smörjnippeln.
- 2 Smörjställe
Demontera pluggen i propellerhuset. Montera smörjnippeln som finns i verktygssatsen och tryck in fett så att något tränger ut runt propellerbladen.

10

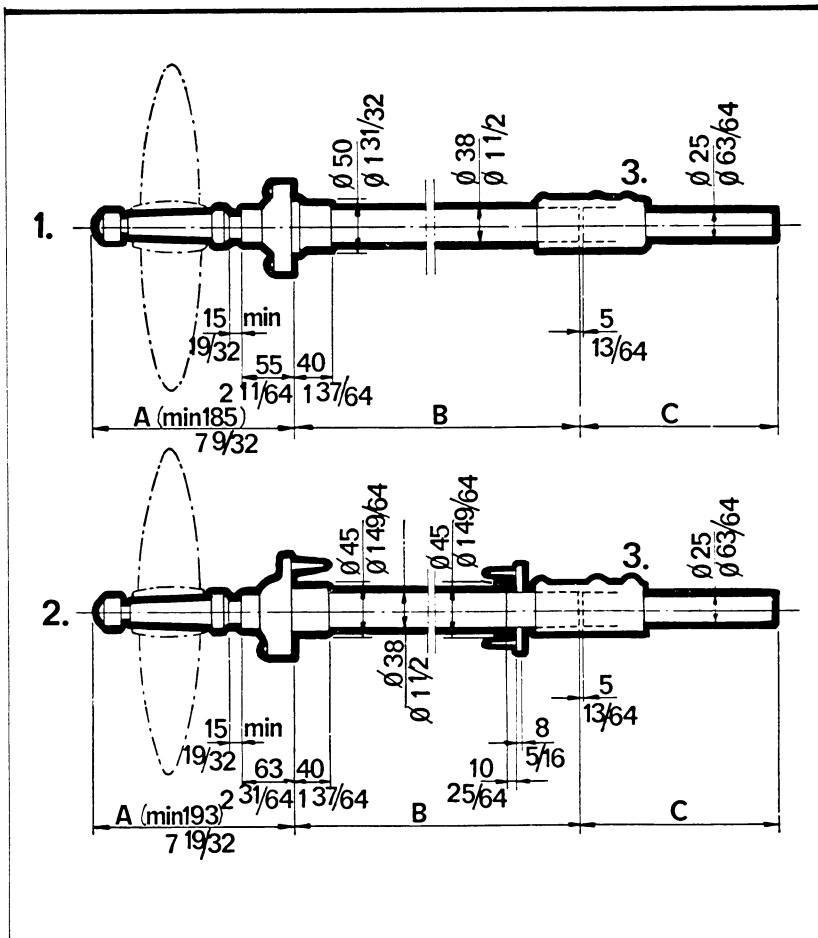


Fig. 11 Propelleranordning

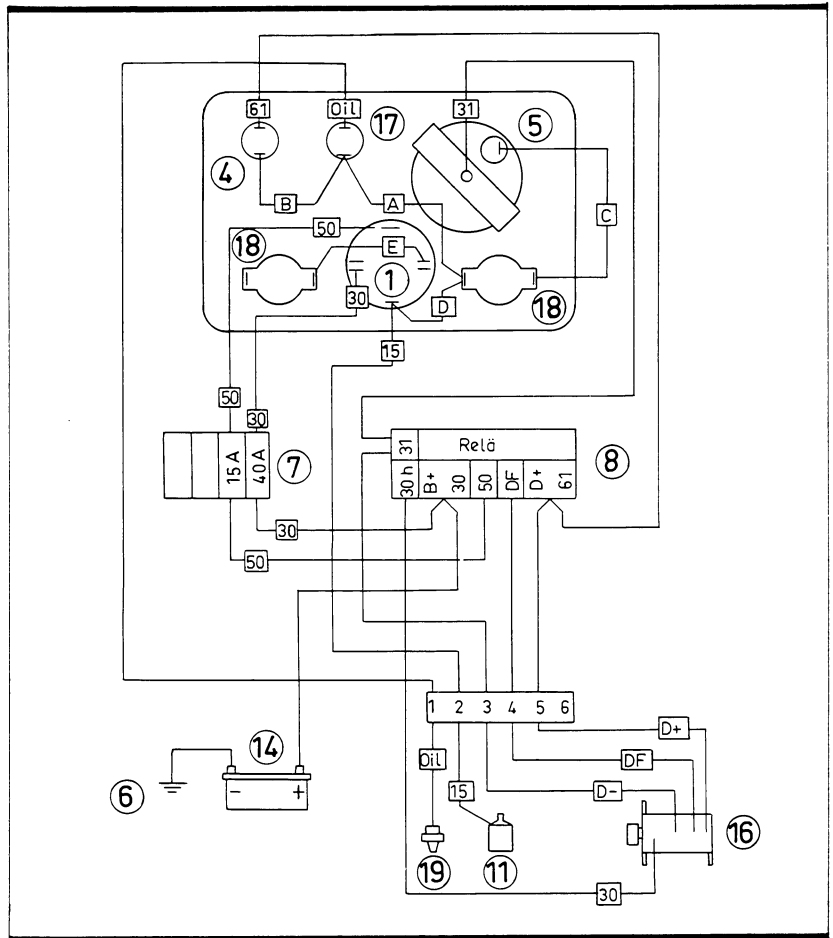
- 1 Propelleranordning för plastbåt
- 2 Propelleranordning för träbåt
- 3 Smörjficka

Standardlängd för propelleraxel
måtten A + B + C = 2000 mm

Standardlängd för stävhylsa
mått B = 500 alternativt 1000 mm

Fig. 12 Elschema

- 1 Tändnings- och startnyckel
- 4 Laddningskontrollampa
- 5 Instrumentbelysning
- 6 Anslutning för jord
- 7 Säkringsdosa
- 8 Laddningsrelä
- 11 Tändspole
- 14 Batteri
- 16 Startgenerator
- 17 Kontrollampa för lågt oljetryck
- 18 Instrumentbelysning
- 19 Oljetrycksgivare



12

SKÖTSELSHEMA

	Dagligen	Var 50:e gångtimma 1)	Var 250:e gångtimma 1)
Kontrollera oljenivån i motorn	*		
Kontrollera att smörjmedel finns i propelleraxelhylsans smörjficka			* 2)
Kontrollera att smörjmedel finns i propellernavet			* 3)
Byt olja i motorn		*	
Smörj den ställbara propelleranordningens manöverdel			* 4)
Kontrollera tändstiften			*
Rengör bränslefilter			*
Kontrollera brytarkontakterna			*
Kontrollera kilremsspänningen för startgeneratorm		*	
Kontrollera batteriets syranivå	*		
Kontrollera batteriets laddningstillstånd			*

1) Alternativt en gång per säsong om denna intervall uppnås först.

2) Denna propelleranordning är av en speciell konstruktion och tillverkas endast av Albin Motor AB.

3) Gäller 0-22 Kombi

4) Gäller 0-22 Kombi

FELSÖKNINGSSCHEMA

Motorn startar ej		Motorn startar men stannar	Motorn går ej upp i fullt varvtal eller missständer	Onormalt hög kylvattentemperatur	Eventuella orsaker till driftstörningarna	
Startmotorn drar ej runt motorn	Startmotorn drar runt motorn					
*					Batteriet urladdat. Oxiderade batterikabelanslutningar. Felaktigt tändningslås. Defekt startmotor.	Elsystem
	*	*	*		Defekta brytarkontakter	
	*		*		Defekta tändstift	
	*		*		Defekt tändspole. Defekt tändapparat.	
		*	*	*	Felaktig tändningsinställning	
	*		*		Dålig kompression	Mekaniska komponenter
			*		Felaktigt ventilspel	
			*		Felaktigt propellerval	
	*				Defekt eller igensatt bränsleledning	Bränslesystem
	*	*	*		Defekt bränslepump	
	*	*	*		Föroreningar i förgasaren	
	*	*			Vatten eller föroreningar i bränslet	
				*	Kylvattenintaget igensatt	Kylsystem
				*	Defekt sjövattpump	
				*	Defekt termostat	
				*	Luftläckage i kylvattenspumpens sugledning	
				*	För stort mottryck på utloppssidan på grund av t ex för liten diameter på avgående kylvattenslangen	

14

TEKNISKA DATA

Allmänt

Cylinderantal	2
Arbetsätt	4-takt
Effekt SAE hk/r/m	
bensinutförande	12/1600
fotogenutförande	10/1600
Vridmoment kpm/r/m	5,6/1600
Cylindervolym l	0,88
Cylinderdiameter mm	78
Slaglängd mm	92
Kompressionsförhållande	
bensinutförande	5,6:1
fotogenutförande	4,6:1
Rotationsriktning (sett från aktern)	
utan reduktionsväxel	moturs
med reduktionsväxel	moturs
Tillåten lutning grader	12
Ventilspel vid kall motor	
insugningsventil mm	0,20
avgasventil mm	0,25
Vikt kg ca	
0-22	115
0-22 Kombi	111

Bränslesystem

Förgasare, Solex typ	26 VBN-2
Bränslepump sughöjd m	1,5

Smörjsystem

Oljemängd l	
0-22 motor och backslag	1,6
0-22 Kombi motor	1,4
Oljekvalitet	Service MM
Oljeviskositet	
över + 5 ^o C	SAE 30
under + 5 ^o C	SAE 20
Oljetryck vid varm motor kp/cm ²	1 - 3

Elsystem

Batterispänning V	12
Batterikapacitet Ah ... rekommenderad	43 - 57
Startmotoreffekt hk	0,8
Generatoreffekt W	90
Brytaravstånd mm	0,4
Tändstift, Bosch typ	M 45 T 1
Elektrodavstånd mm	0,6

Kylsystem

Termostat (normal) börjar öppna vid ^o	75
Termostat (låg) börjar öppna vid ^o C	65
Motorns och avgasrörets kylmantlar rymmer l	1,3

Åtdragningsmoment

Cylinderlocksmuttrar kpm	6,2
Vevstaksbultar kpm	3,5 - 4,1

INNEHÅLL

PRESENTATION	1
KÖRFÖRESKRIFTER	Inkörning	4
	Åtgärder före första start	4
	Före start	4
	Start	4
	Efter start	5
	Manövrering	5
	Stopp	6
	Särskilda anvisningar för 0-22 med fotogendrift	7
	Åtgärder vid frostfara	7
ROSTSKYDDSBEHANDLING	7
BACKSLAG	8
KOMBIANORDNING	10
PROPELLERANORDNING	11
ELSCHEMA	12
SKÖTSELSHEMA	13
FELSÖKNINGSSHEMA	14
TEKNISKA DATA	15

Vi förbehåller oss rätt till ändringar av de specifikationer och konstruktionsuppgifter som angivits i denna instruktion.

ALBIN MOTOR AB

FELSÖKNINGSSCHEMA FÖR BACKSLAG FJB 10

EVENTUELLT UPPTRÄDANDE FEL	EVENTUELL ORSAK	ÅTGÄRDANDE
Backslaget frikopplar ej vid neutralläge på manöverreglage	Frilägesplunge i manövermekanism defekt	Byte av manövermekanism
	Uppfångningsklack på lilla fjädern defekt	Byte av lilla fjädern
	Manöverspaken på backslaget går ej in i markerat kulstopp	Justering av slaglängd på teleflexkabel
	För litet spel mellan kopplingstrummorna	Kontrollera att spelet ligger mellan 0,5-1,5 mm. Använd vid behov justerbrickor.
"Gång fram" erhålls ej i manöverreglaget är i läge fram	Defekt manövermekanism	Byte av manövermekanism
	Manöverspaken på backslaget går ej in i markerat kulstopp	Justering av slaglängd på teleflexkabel
	Lilla fjädern deformerad	Byte av lilla fjädern
"Gång back" erhålls ej då manöverreglaget är i läge back	Backplungen i manövermekanismen defekt	Byte av manövermekanismen
	Uppfångningsklack på stora fjädern defekt	Byte av stora fjädern
	Manöverspaken på backslaget går ej in i markerat kulstopp	Justering av slaglängd på teleflexkabel
Backslaget "slirar"	Motstånd i propeller eller stävlager	Kontrollera att ingen tamp eller dylikt fastnat i propellern
	Lilla fjädern deformerad	Byte av lilla fjädern
	Stora fjädern deformerad	Byte av stora fjädern
	Inre kopplingstrumma defekt	Byte av inre kopplingsstrumma
	Felaktigt justerade konringar och låsning	Kontrollera Lock King - muttrafnas åtdragning. Dessa skall dragas stumt mot distanshylsan och där efter lossas 1/2-3/4 varv
	Deformerad inre konring	Byte av konring
"Slag i backslag" vid manövrering	För högt tomgångsvarv på motor	Justera tomgångs-varvet enligt instruktioner
	Felaktigt handhavande vid manövrering	Följ föreskrivna instruktioner

Effekt, SAE-hk/r/m	
Bensinutförande	12/1600
Fotogenutförande	10/1600
Effekt, DIN-hk/r/m	
Bensinutförande	10/1600
Fotogenutförande	8/1600
Vridmoment, 1600 r/m	
Bensinutförande, kpm	4,47
Fotogenutförande, kpm	3,58
Max vridmoment, 1400 resp. 1300 r/m	
Bensinutförande, kpm	4,65
Fotogenutförande, kpm	3,85
Arbets sätt	Fyrtakt
Varvtal	
Max, r/m	1600
Tomgång, r/m	600
Största lutning, °	10
Rotationsriktning (sett från motorns bakkant)	Moturs
Vikt	
Motor med vevstart, kg	111
Motor med elstart, kg	126
Bränsleförbrukning vid 1400 r/m	
Bensinutförande, g/hkh	240
l/tim	3,3
Fotogenutförande, g/hkh	260
l/tim	2,5
Kompressionsförhållande	
Bensinutförande	5,6:1
Fotogenutförande	4,8:1
Kompressionstryck vid 200 r/m	
Bensinutförande, kg/cm ²	6
Fotogenutförande, kg/cm ²	5
Cylindervolym, liter	0,88
CYLINDRAR OCH KOLVAR	
Antal cylindrar	2
Cylinderdiameter, mm	78
Slaglängd, mm	92
Kolvmaterial	Lättmetall
Kolvspel, mm	0,07
Kolvringsgap, mm	0,15 - 0,25
VENTILER	
Ventildiameter	
Inloppsventil, mm	29
Avgasventil, mm	29
Ventilspel, kall motor	
Inloppsventil, mm	0,20
Avgasventil, mm	0,25

VENTILER, forts.	Ventilspindelospel	
	Inloppsventil, mm	0,07
	Avgasventil, mm	0,12
	Ventilsätets och ventilens vinkel	
	Inloppsventil, °	45
	Avgasventil, °	45
LAGERSPEL	Vevlagerspel, mm	0,02 - 0,04
	Ramlagerspel, mm	0,015 - 0,035
FÖRBRÄNNINGS- SYSTEM	Förgasare, Solex	26 VBN-2
	Förgasarsättning	
	Förgasare, Solex	26 VBN-2
	Luftkona	53455420
	Huvudmunstycke	58449090
	Emulsionsmunstycke	51612150
	Tomgångsmunstycke	56004045
	Emulsionsrör	52684062
	Flottörventil	52844712
	Flottör	53559004
SMÖRJSYSTEM	Oljemängd, motor, liter	1,6
	Oljetryck, varm motor, kg/cm ²	1,5 - 2,5
	Oljekvalitet	Service MM
	Oljeviskositet	
	över + 5°C	SAE 30
under + 5°C	SAE 20	
KYLSYSTEM	Kylpump, typ	Impellerpump
	Termostat	
	Öppningstemperatur, °C	77
	Helt öppen, °C	86,5
ELSYSTEM	Tändsystem	Batteritändning
	Brytaravstånd, mm	0,4
	Tändstift, Bosch	M 45 T 1
	Tändstiftsgap, mm	0,6
	Startgenerator, Bosch	14 V 11 A 39 12 V 0,8 PS
	Relä, Bosch	ZAD 14 V 11 A
	Spänning, V	12
	Batterikapacitet, Ah	43
ERFORDERLIGT ÅTDRAGNINGSMOMENT	Cylinderlocksmuttrar, kpm (ftlb)	6,2
	Vevstaksmuttrar, kpm (ftlb)	3,5 - 4,1 (25 - 30)

PA/10

1976-02-12

Distribution: Arende

Ungefärligt
tillverkningsår

Motornummer

1100	1925
1200	1926
1400	1927
1600	1928
1900	1929
2200	1930
2600	1931
2800	1932
3000	1933
3300	1934
3700	1935
4100	1936
4700	1937
5100	1938
5000	1939
6400	1940
6300	1941
7400	1942
7700	1943
8200	1944
8500	1945
8900	1946
9800	1947
14.000	1947-1948
15.000	1948
16.000	finns inga kort på dessa nummer
17.000	" " " " " "
18.000	1948
19.000	1949
20.000	1949-1950
21.000	1950-1951
22.000	1951
23.000	1951-1952
24.000	1952-1953
25.000	1953
26.000	1954
27.000	1954-1955
28.000	1955-1956
29.000	1956-1957
30.000	1957
31.000	1958
32.000	1959
33.000	1959-1960
34.000	1960
35.000	1961-1962
36.000	1962-1963
39.000	1964
41.000	1965
44.000	1966
47.000	1967
49.000	1968
52.000	1969
54.600	1970
57.500	1971
59.000	1972
59.500-	1973-1976

Efter 1973 går det ej att göra
någon uppdelning.

TROUBLE SHOOTING GUIDE

Spring loaded reverse gear FJB 10 for ALBIN AD-21 and O-22

Running troubles	Probable reason	Measures
Reverse gear does not disengage when operating lever is in neutral position.	Defective neutral positions plunge in manoeuvring mechanism.	Replace manoeuvring mechanism.
	Defective catching knob on small Spring.	Replace small spring.
	Operating lever does not reach marked position.	Adjust operating length of Teleflex cable.
	Too small clearance between inner and outer engaging rings.	Check that the clearance is between 0,5 - 1,5 mm. Use if necessary adjusting washers.
No running ahead in spite of ahead position of operating lever.	Defective manoeuvring mechanism.	Replace manoeuvring mechanism.
	Operating lever does not reach marked position.	Adjust operating length of Teleflex cable.
	Deformed small spring.	Replace small spring.
No running astern in spite of astern position of operating lever.	Defective astern plunge in manoeuvring mechanism.	Replace manoeuvring mechanism.
	Operating lever does not reach marked position.	Adjust operating length of Teleflex cable.
	Defective catching knob on the big spring.	Replace big spring.
Reverse gear "slips"	Resistance in propeller or stern bearing.	Check that there is no rope's end or something similar caught in the propeller.
	Deformed small spring.	Replace small spring
	Deformed big spring.	Replace big spring.
	Defective inner engaging ring.	Replace inner engaging ring.
	Incorrectly adjusted cones and locking.	Check the tightening of the Locking nuts. They should be tightened up against the distance sleeve and then slackened 1/2-3/4 turn.
	Deformed inner cone.	Replace inner cone.
Knocking in reverse gear at manoeuvring.	Too high idling speed.	Adjust idling speed.
	Incorrect handling of operating lever	Follow given instructions.

REPLACEMENT OF GEARBOX ON ALBIN O-22 & AD-21

1. Disconnect remote control cable from gearbox selector lever, unbolt propeller shaft coupling and slide prop shaft aft.
2. Unbolt and remove the complete selector mechanism assembly from gearbox housing.
3. Remove all hexagon cap screw around gearbox mounting flange.
4. Pull gearbox aft, twisting at the same time to release the drive spring from the engine drive collar. The drive spring between gearbox and engine must be pulled off by hand turning the spring to open the coils slightly.
5. Remove any shims or gaskets that may be fitted on the flange between gearbox and engine housing.
6. Without the drive spring offer gearbox up to engine and fit into position with a couple of screws on opposite sides to hold into position and tighten until just biting. Revolve gearbox output coupling by hand to determine if free and not binding between the forward end of gearbox shaft and engine drive collar.
 - A. If free to rotate, remove gearbox and fit gasket (ensure all holes line-up correctly). Fit drive spring on gearbox with lug on spring, facing towards engine.
 - B. If the gearbox is binding and cannot rotate freely remove gearbox and fit steel shim between gearbox and engine housing then offer gearbox up again and try as per above. If necessary fit a further shim. In most cases only one shim and gasket is required if there should be any binding between gearbox shaft and engine drive collar.
7. When satisfactory reassemble the complete unit with selector and reconnect control cable and propeller shaft.

SLIPPING GEAR BOX

Possible causes:

1. Lubrication problems:

A multigrade oil being used (use 30 grade only)

2. Oil sludgy due to:

- A build up over the years (black sludge)

Action: Flush engine and gearbox with flushing oil.

- Water in oil

Action: Engine and gearbox must be completely stripped immediately and all parts thoroughly cleaned and cause of water ingress established.

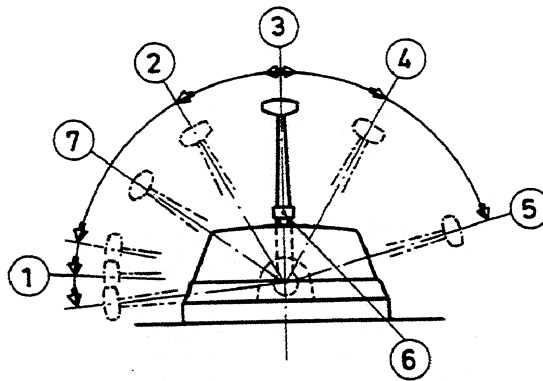
3. Worn springs etc.

Action: Strip, inspect and replace as necessary.

OPERATING SPRING GEARBOX ON ALBIN O-22 & AD-21

The spring loaded type reverse gear requires little operating effort. This makes it possible to use single lever control. With this type of control, both the reverse gear and engine speed are operated by means of the single control lever.

All manoeuvring should be made with **distinct** movements when selecting neutral or changing from neutral to ahead or astern position. **(Except in an emergency engine should be at near idling speed when selecting neutral, ahead or astern.)** Positions between the marked positions 2,3 and 4 in figure may damage the reverse gear. When the lever goes into the proper position a definite indentation can be felt. With the control lever in neutral (position 3) the propeller is not coupled to the engine and the engine is idling. Moving the lever forward to position 2 couples the propeller to the engine at idling speed. Moving the lever farther forward increases the engine speed. When the lever is moved backward to position 4 the propeller is coupled to the engine at idling speed. The propeller is now turning in a reverse direction. Moving the lever farther back increases engine speed.



ALLMÄNT

Motorbädd

Vid alla motorinstallationer är det av stor vikt att motorbädden görs så lång som möjligt för att få en bra belastningsfördelning. Motorbädden bör därför börja i linje med svänghjulets förkant och sluta i linje med reverseringshusets akterkant.

Ändring av propelleraxelns och manöverhylsans längder

Om det visar sig nödvändigt att förkorta propelleraxeln och därmed också manöverhylsan, är det absolut nödvändigt att den skillnad i längd som ritningen anvisar - dvs 239 mm - bibehålles. I annat fall ger ej propellerbladen fullt utslag. Om axeln måste förkortas tillse då noggrannt att axeländan blir väl avrundad och att grader kring kilspåret avlägsnas, så att O-ringarna i kuggstången ej skadas.

Smörjning

Manövermekanismen liksom propellernavet är fyllda med vattenfast fett vid leverans från fabriken. Vid efterfyllning används ett mjukt, vattenfast fett, t ex Shell Alvania EP Grease nr 2. Varje år bör kontrolleras att propellernavet är helt fyllt med fett. Detta bör ske i samband med sjösättningen på våren. Vid efterfyllning demonteras pluggen i navet och den med verktygssatsen levererade smörjnippeln sätts in. På själva reverseringsmekanismen finns en trycksmörjnippel, se monteringsritning 1M-1754 på sista sidan. Smörjning av reverseringsmekanismen bör ske 1 - 2 gånger under säsongen.

Start

Vid start av motorn skall givetvis kombinatorreglaget stå i neutralläge. För att underlätta starten är motorn försedd med en anordning som automatiskt ger en viss öppning på gasspjället då motorn chokas. Om motorn är kall kan det vara nödvändigt att ha choken något utdragen, vilket också ger ett något högre tomgångsvarvtal. Så snart motorn arbetar jämnt skjuts choken in helt.

INSTALLATION

Den ställbara propelleranordningen skiljer sig väsentligt från tidigare på marknaden förekommande anordningar, framför allt därigenom att manövermekanismen är direkt flänsansluten till motorn. Härigenom erhålls en noggrann uppriktning mellan propelleraxel och motoraxel och dessutom blir bygglängden avsevärt kortare. Installationen tillgår så som beskrivs på följande sidor.

Bild 1

Montera stävhylsa med lager samt propeller med axel och manöverhylsa.

Demontera mellandel med reverseringshus.

Bild 2

Montera propelleraxelkopplingen provisoriskt och gör en noggrann uppriktning av motorn på sedvanligt sätt med bladmått.

Demontera propelleraxelkopplingen. Kontrollera därefter att axeländan är väl avrundad samt att kilspåret är helt fritt från grader.

Bild 3

Montera mellandel med reverseringshus provisoriskt.

Bild 4

Montera locket för reverseringshuset, packningen, låsmuttern och spänningselementen. OBS! Locket måste föras på manöverhylsan försiktigt, så att tätningringen ej skadas.

Bild 5

Kuggstången förs nu över manöverhylsan. Se härvid till att manöverhylsan bottnar i kuggstången.

Låsmuttern gängas därefter in i kuggstången. För detta ändamål används den pinne, som finns i verktygssatsen. Pinnen förs in i kuggstångens hål så långt att även den inre delen blir låst i förhållande till den yttre. Låsmuttern dras hårt.

Bild 6

För mellandel med reverseringshus akterut. Montera kopplingen på propelleraxeln. Dra åt klämskruvarna ordentligt. Använd härvid en hylsa som förlängning av sexkant-hålnyckeln, så att tillräcklig kraft erhålls.

Bild 7

Demontera manöverspaken och placera monteringshylsan (finns i verktygssatsen) på manöveraxeln. För att kugghjulet på manöveraxeln skall komma i rätt läge i förhållande till kuggstången skall pilen på monteringshylsan peka mot pilen på reverseringshuset, då kuggarna förs i ingrepp mot varandra.

Bild 8

Skruva fast mellandel med reverseringshus i motorn. Om kilen på manöveraxeln står mitt emot pilen på reverseringshuset är monteringen rätt utförd.

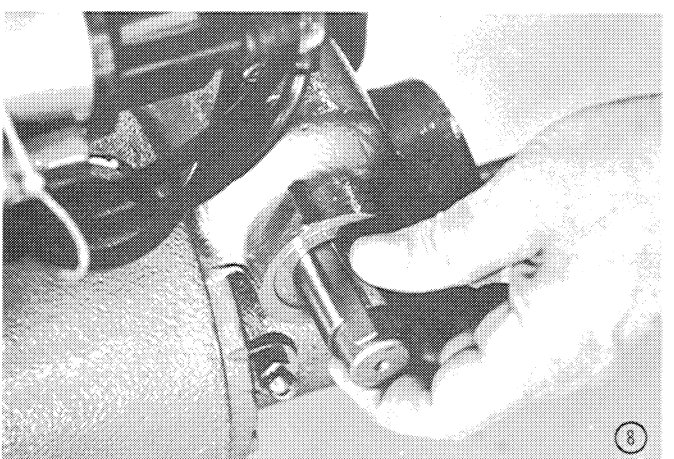
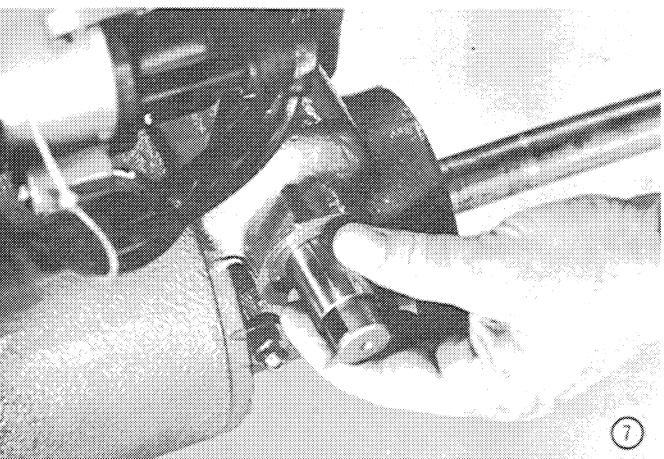
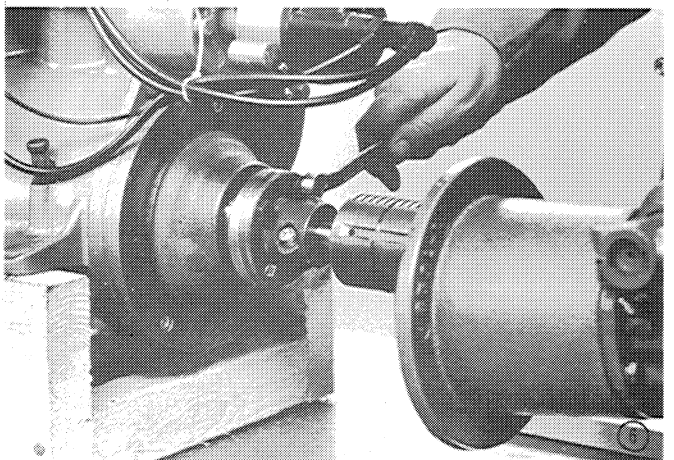
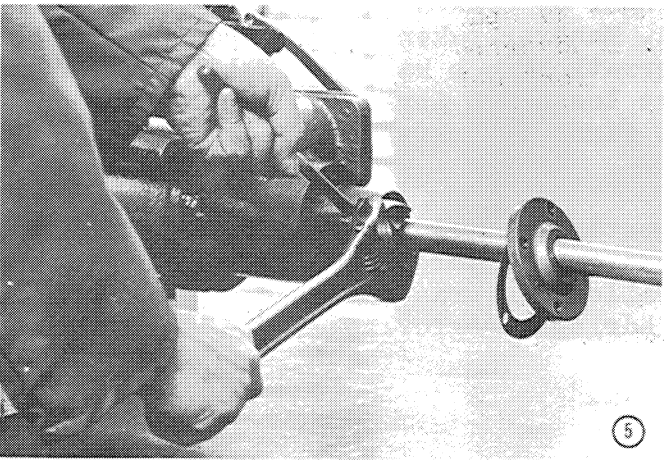
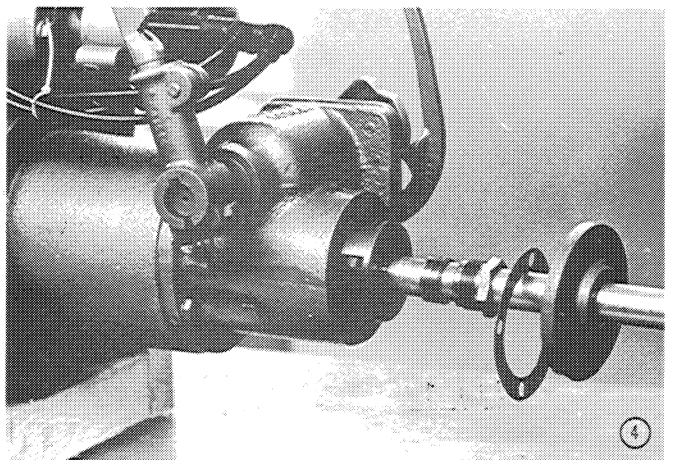
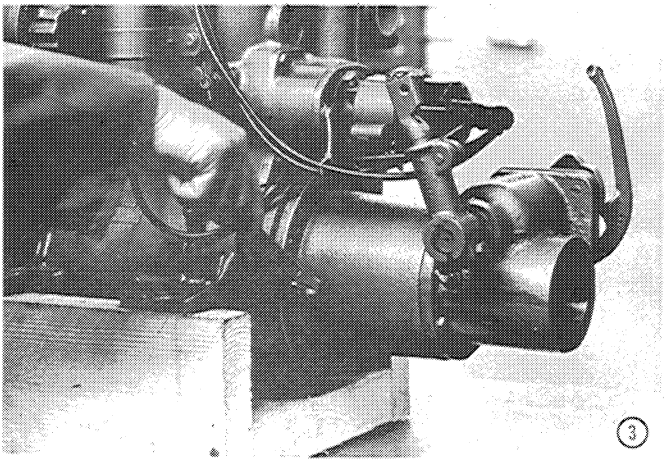
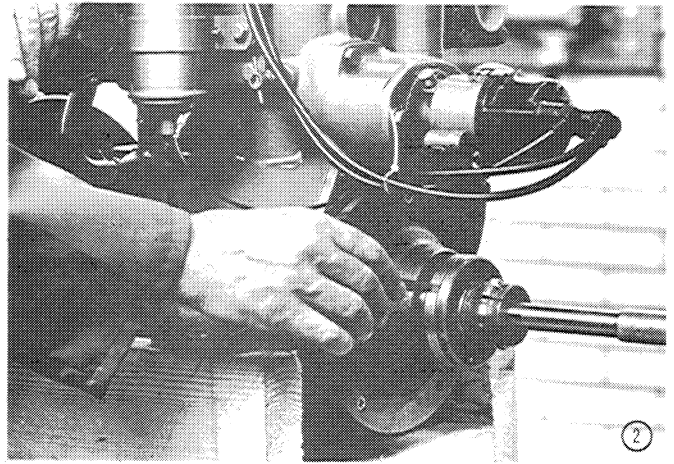
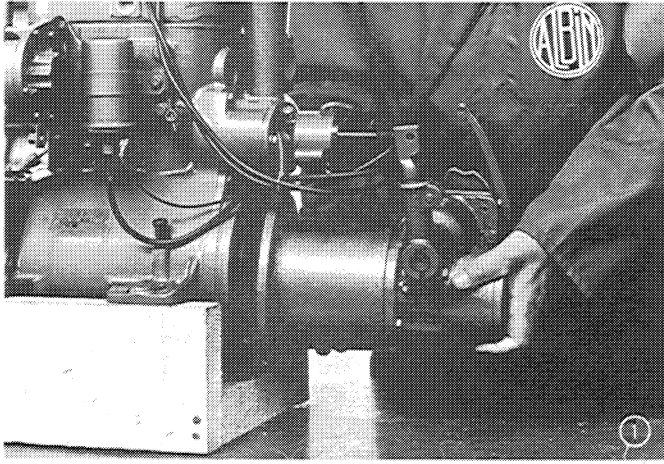


Bild 9

Skruva fast locket mot reverseringshuset.

Bild 10

Ställ propellerbladen i neutralläge, dvs så att I-märkningen på blad respektive nav sammanfaller.

Bild 11

Om kugghjulet på manöveraxeln är i rätt ingrepp i förhållande till kuggstången (monterat enligt punkt 7), skall det röda märket på hävarmen stå mitt för pilen på reverseringshuset, då propellerbladen står i neutralläge. Ställ in kamkurvan så att rullen på hävarmen och märkningen på kurvan kommer mitt för varandra.

Kamkurvan kan frigöras för denna justering genom att man lossar muttern på den koniska axeltappen.

Om monteringen är riktigt utförd, skall alltså de tre märkningarna, dvs på propellernav, reverseringshus och kamkurva sammanfalla.

Propellern står då i neutralläge.

Bild 12

Anslut teleflexanordningen till motorn.

Propellerbladen står nu i neutralläge och då skall manöverspaken på teleflexreglaget ställas i neutralläge. Om finjusteringar av spaken erfordras, kan den lossas från sin axel. Manöverspaken är nämligen monterad på axeln med "serration" och kan därför lätt finjusteras. Nyckel för att lossa den invändiga 6-kantskruven i manöverhandtaget finns i verktygssatsen.

Bild 13

Anslut reglagestången till förgasaren. Kontrollera härvid att reglerarmen på förgasaren står i tomgångsläge. Om så ej är fallet justeras reglagestången med kullleden. OBS! Någon fjädring i reglerlänken får ej förekomma i detta läge.

